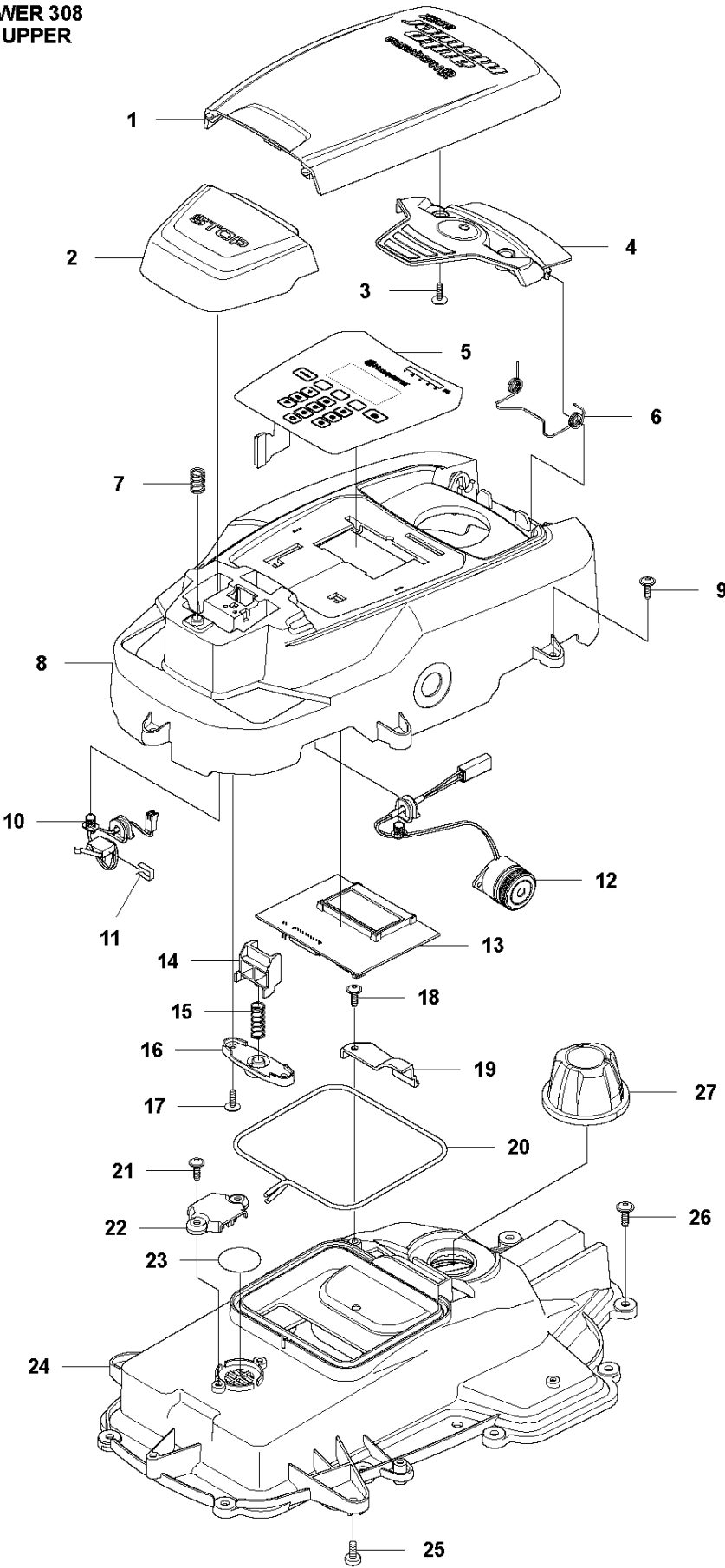




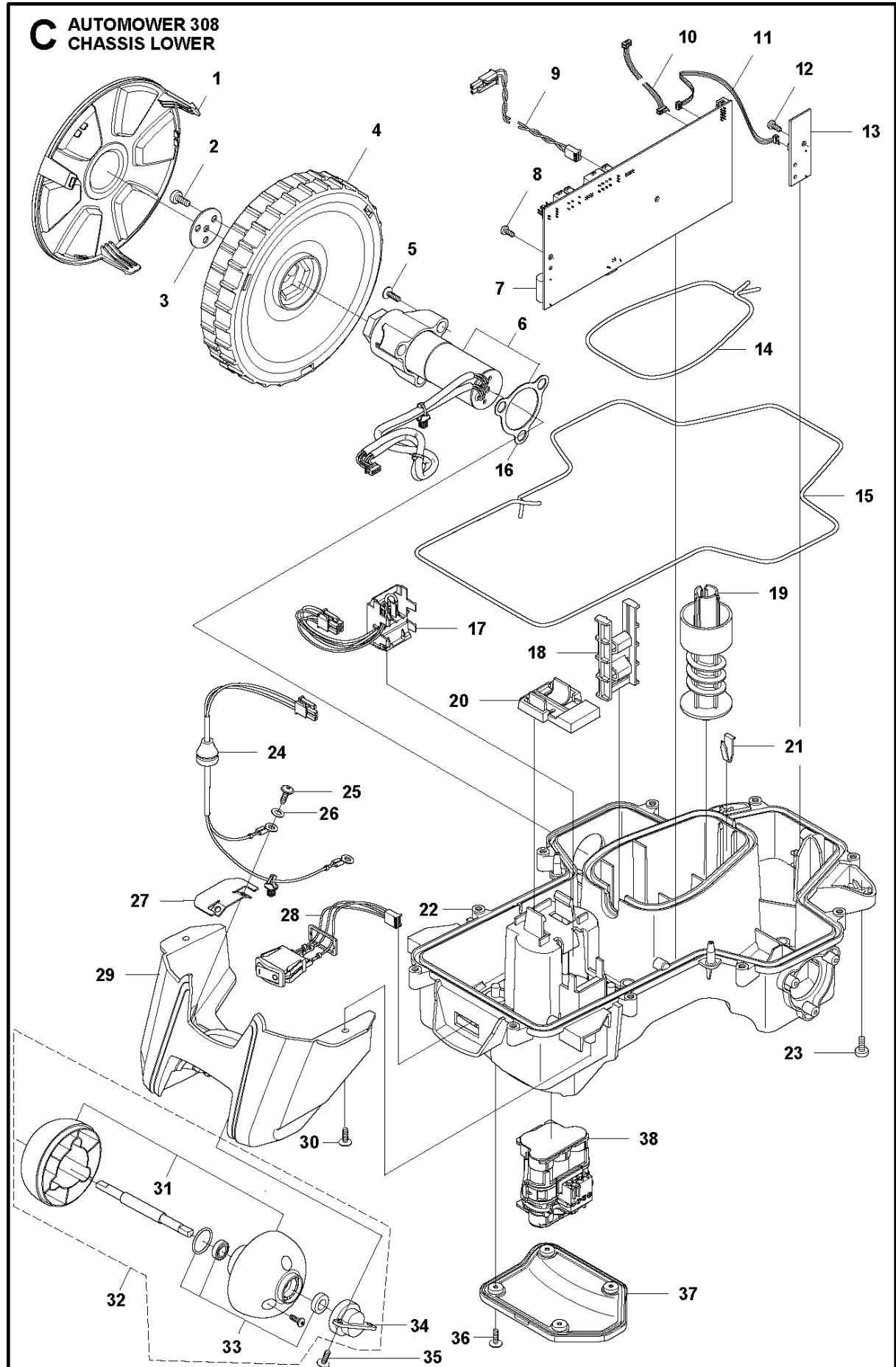
SPARE PARTS LIST

ROBOTIC LAWN MOWERS
AUTOMOWER 308, 2013-06

B AUTOMOWER 308
CHASSIS UPPER

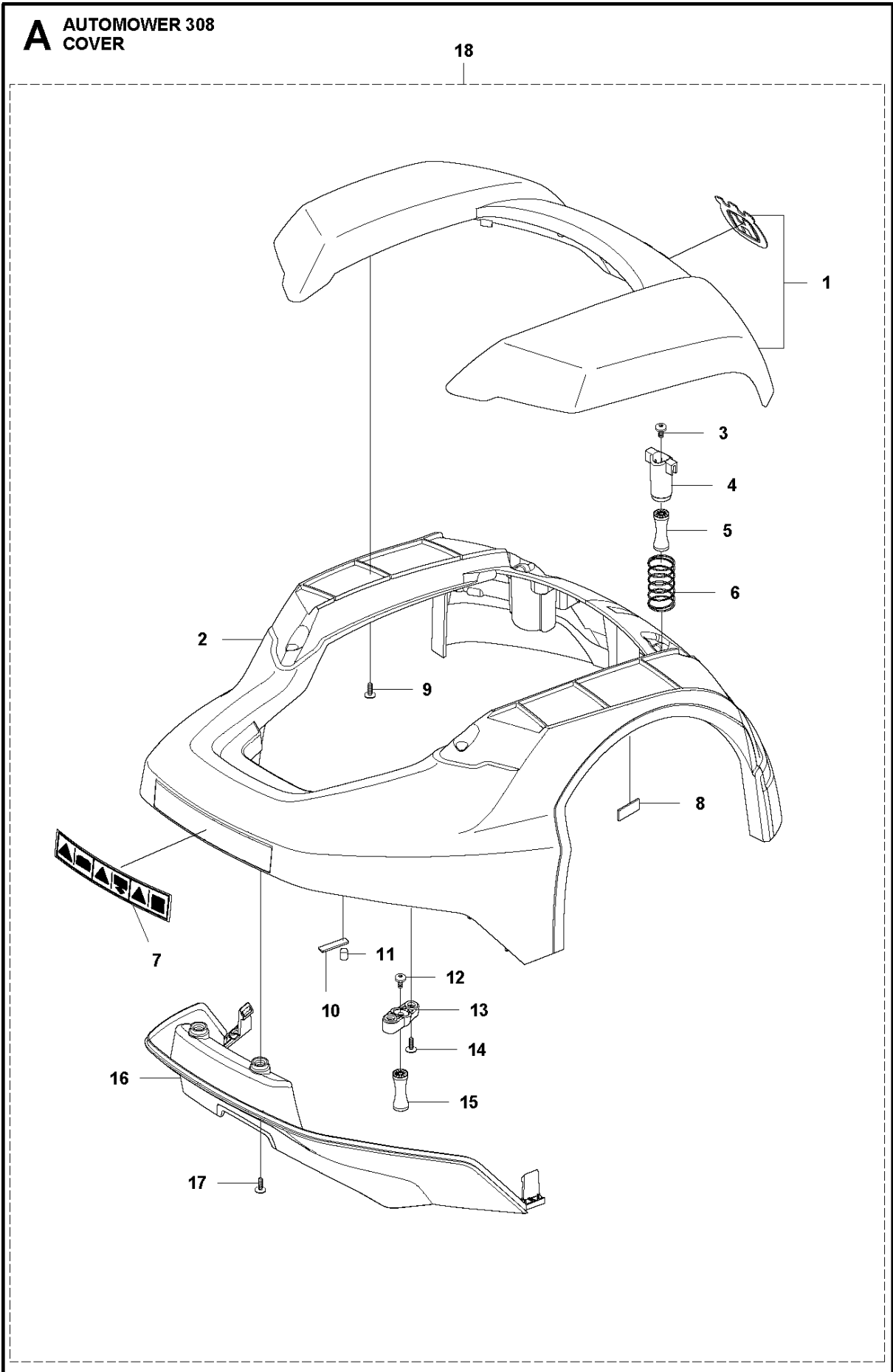


Ref	Artikelnr	Beskrivning	Anmärkning	ANT	SATS
1	580 79 29-01	LUCKA	WHITE	1	AL
1	580 79 29-02	LUCKA	GREY	1	
2	574 46 47-01	KNAPP		1	
3	575 54 33-14	SCREW		2	
4	574 37 79-01	GÅNGJÄRN		1	
5	575 77 94-01	TANGENTBORD		1	8
6	576 24 21-01	FJÄDER		1	
7	574 48 70-01	FJÄDER		1	
8	577 75 28-02	SATS		1	
9	575 54 33-14	SCREW		5	
10	574 48 03-01	BRYTARE		1	
11	535 08 98-01	CLIPS		1	
12	574 47 59-01	BUZZER		1	
13	575 64 01-01	KRETSKORT		1	
14	575 40 90-01	LÅS		1	
15	576 24 22-01	FJÄDER		1	
16	575 41 58-01	FJÄDERHÅLLARE		1	
17	575 54 33-14	SCREW		2	
18	575 54 33-14	SCREW		1	
19	576 05 39-01	KÅPA		1	
20	577 75 36-01	SATS	(10 pcs)	1	
20	574 87 47-04	TÄTNINGSLIST		1	
21	575 54 33-14	SCREW		2	
22	576 69 70-01	KÅPA		1	
23	577 75 37-01	SATS		1	
24	577 75 29-01	SATS		1	
25	576 21 39-01	SKRUV ITXPANM		2	
26	574 45 01-01	SKRUV ITXPANT		10	
27	579 74 24-01	KNOPP		1	



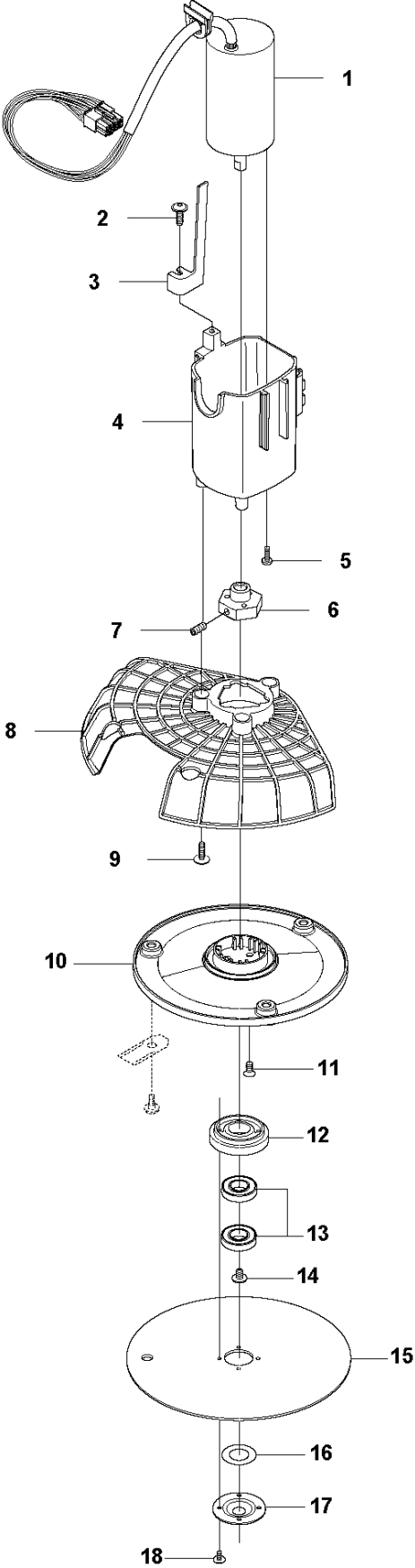
Ref	Artikelnr	Beskrivning	Anmärkning	ANT	SATS AL
1	577 70 79-01	NAVKAPSEL		2	
2	576 21 39-02	SKRUV ITXPANM		6	
3	577 09 32-01	BRICKA		2	
4	574 46 51-01	HJUL		2	
5	575 54 33-14	SCREW		6	
6	577 83 99-02	WHEEL MOTOR ASSY		2	
7	581 22 10-01	KRETSKORT		1	
8	535 13 03-10	SKRUV ITXPANT		2	
9	576 22 02-01	LOOM		1	
10	574 47 92-01	LOOM		1	
11	574 47 90-01	LOOM		1	
12	535 13 03-10	SKRUV ITXPANT		1	
13	575 64 09-01	KRETSKORT		1	
14	577 75 36-01	SATS	(10 pcs)	1	
14	574 87 47-04	TÄTNINGSLIST		1	
15	577 84 36-01	TÄTNINGSLIST	(10 pcs)	1	
15	574 87 47-03	TÄTNINGSLIST		1	
16	574 37 37-01	PACKNING		2	6
17	574 47 98-01	LOOM		1	
18	574 50 19-01	STYRSKENA		2	
19	574 48 46-01	SCREW		1	
20	575 40 82-01	LÅS		1	
21	577 10 32-01	LÅSFJÄDER		1	
22	577 84 62-01	CHASSI		1	
23	576 21 39-01	SKRUV ITXPANM		2	
24	574 47 77-02	LOOM		1	
25	575 54 33-14	SCREW		2	
26	535 08 74-01	BRICKA		2	
27	574 49 00-01	LADDPLATTA		2	
28	574 47 94-01	BRYTARE		1	
29	574 46 72-01	HUS		1	
30	575 54 33-14	SCREW		3	
31	583 85 39-01	BAKHJUL		1	32
32	578 27 51-01	BAKHJUL		1	
33	578 27 52-01	BAKHJUL		1	32
34	577 71 50-01	LAGERHUS		2	32
35	575 54 33-14	SCREW		4	
36	574 45 01-01	SKRUV ITXPANT		4	
37	574 46 73-01	KÅPA		1	
38	574 47 68-01	BATTERI		1	

A AUTOMOWER 308
COVER

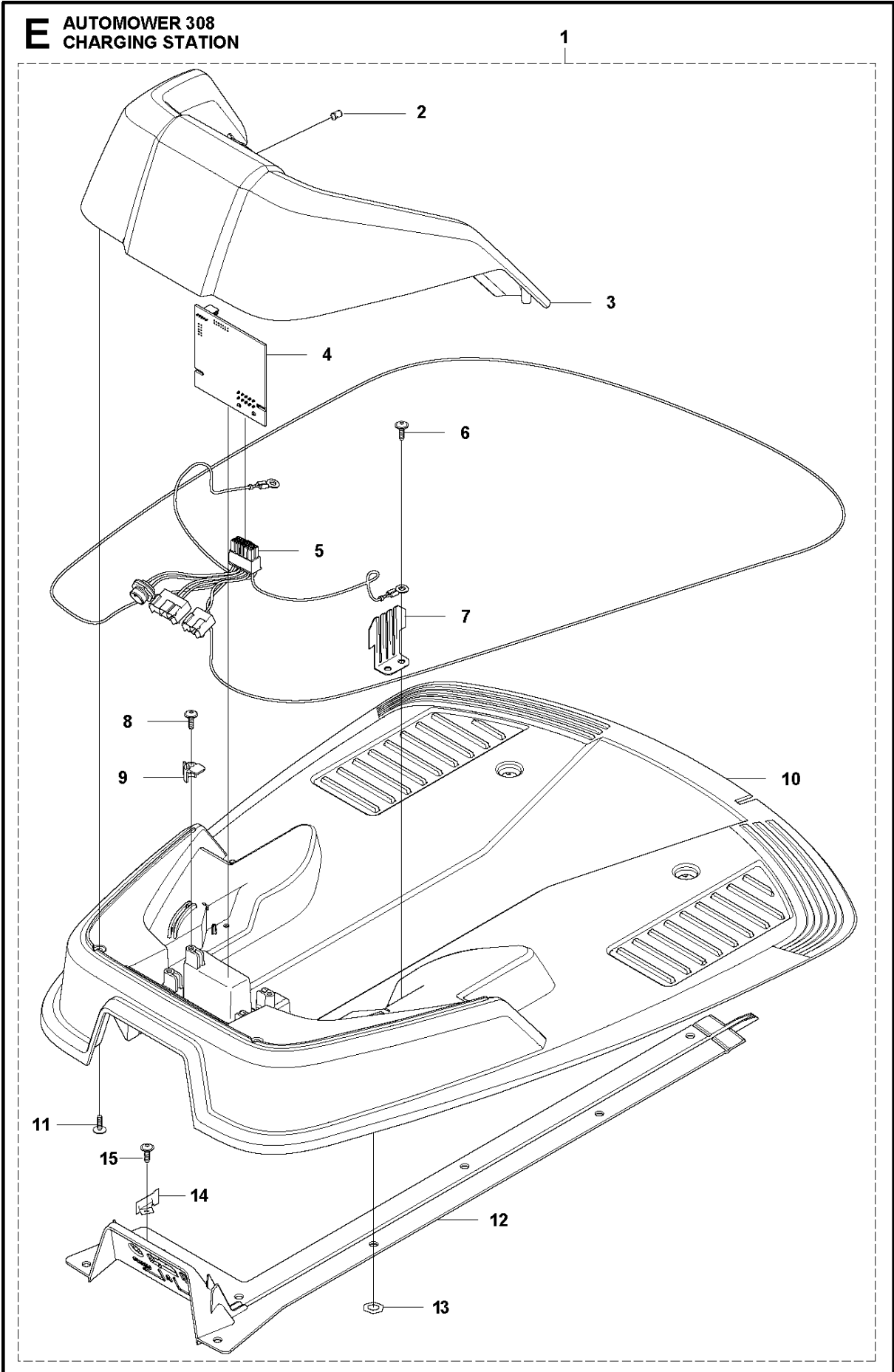


Ref	Artikelnr	Beskrivning	Anmärkning	ANT SATS AL
1	577 73 47-02	SATS	Grey	1
1	577 73 47-01	SATS	White	1
2	577 74 72-02	SATS		1
3	576 21 39-01	SKRUV ITXPANM		2
4	574 46 90-02	FÄSTE		2
5	574 46 91-02	GUMMIDÄMPARE		2
6	574 48 51-02	FJÄDER		2
7	576 24 00-01	VARNINGSDEKAL		1
8	576 18 32-01	MAGNET		1
9	575 54 33-14	SCREW		7
10	576 03 01-01	PLATTA		1
11	576 18 33-01	MAGNET		1
12	576 21 39-01	SKRUV ITXPANM		2
13	575 41 60-02	FÄSTE		2
14	575 54 33-14	SCREW		4
15	574 46 91-02	GUMMIDÄMPARE		2
16	574 46 52-01	STÖTFÅNGARE		1
17	575 54 33-14	SCREW		2
18	577 95 53-02	BODY SYSTEM	Grey	1
18	577 95 53-01	BODY SYSTEM	White	1

D AUTOMOWER 308
BLADE MOTOR & CUTTING EQUIPMENT

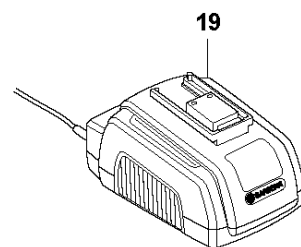
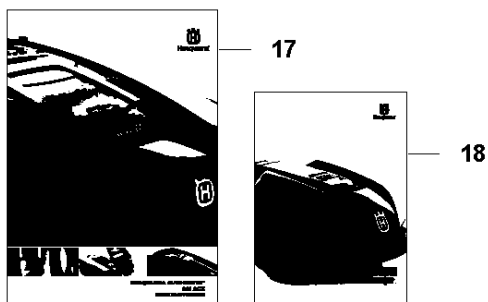
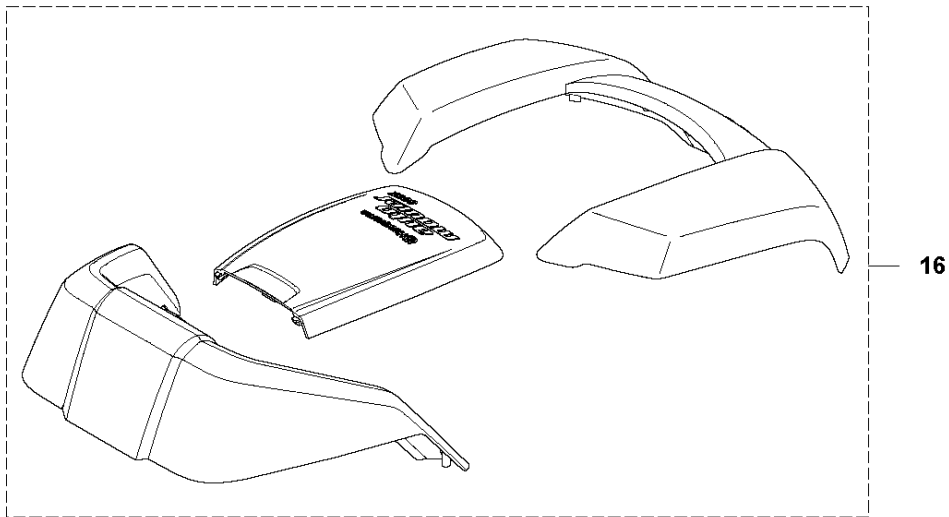
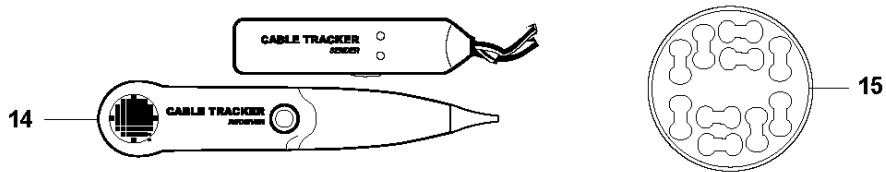
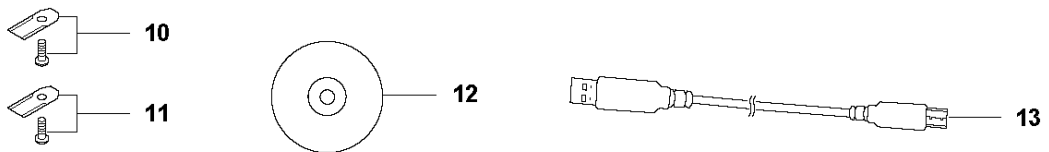
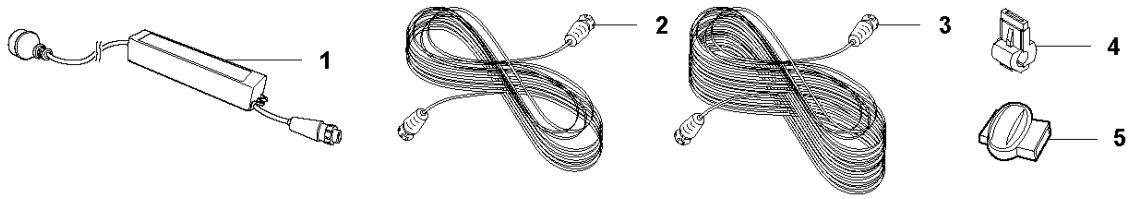


Ref	Artikelnr	Beskrivning	Anmärkning	ANT SATS AL
1	574 46 89-02	MOTOR		1
2	575 54 33-14	SCREW		1
3	574 50 35-01	HÖJDINDIKATOR		1
4	574 48 45-02	MOTORHUS		1
5	576 21 38-01	SKRUV ITXPANM		3
6	580 79 31-01	NAV		1
7	576 21 35-01	SKRUV IHSETM		1
8	577 85 02-01	SKYDD		1
9	575 54 33-14	SCREW		3
10	580 79 28-01	KNIVDISK		1
11	535 13 05-01	SCREW		3
12	535 12 64-01	LAGERBOX		1
13	535 07 57-02	KULLAGER		1
14	535 07 60-01	SCREW		1
15	580 79 27-01	HASPLÅT		1
16	535 08 25-01	PACKNING		1
17	535 08 15-01	TÄCKBRICKA		1
18	575 54 33-10	SCREW		4



Ref	Artikelnr	Beskrivning	Anmärkning	ANT	SATS
1	576 63 67-05	LADDSTATION	GREY	1	
1	576 63 67-06	LADDSTATION	WHITE	1	
2	535 12 87-02	DIODLINS		1	1
3	575 70 84-02	LADDSTATION	Grey	1	1
3	575 70 84-01	LADDSTATION	White	1	1
4	576 24 26-01	KRETSKORT		1	1
5	581 22 59-01	LOOM		1	1
6	575 54 33-14	SCREW		2	1
7	575 85 00-01	LADDBLECK		2	1
8	575 54 33-14	SCREW		2	1
9	535 12 79-01	FÄSTE		2	1
10	575 70 83-02	LADDSTATION		1	1
11	575 54 33-14	SCREW		4	1
12	581 01 17-01	LADDSTATION		1	1
13	577 51 22-01	MUTTER		19	1
14	581 01 16-01	FÄSTE		1	1
15	575 54 33-14	SCREW		1	1

F AUTOMOWER 308
ACCESSORIES



Ref	Artikelnr	Beskrivning	Anmärkning	ANT SATS AL
1	581 14 51-01	DRIVENHET		1
1	581 14 51-02	DRIVENHET		1
1	581 14 51-03	DRIVENHET		1
1	581 14 51-05	DRIVENHET		1
2	581 16 66-01	KABEL		1
3	581 16 66-02	KABEL		1
4	535 12 90-01	KOPPLING		1
4	577 86 48-01	KOPPLING		1
5	501 98 02-01	KOPPLING		1
5	577 86 47-01	KOPPLING		1
5	501 98 02-02	KOPPLING		1
6	504 04 97-01	KLAMMER		1
6	577 86 42-01	KLAMMER		1
7	575 23 86-02	SKRUVSATS		1
7	577 86 49-01	SCREW		1
8	501 98 03-02	VAJER		1
8	577 86 43-01	VAJER		1
8	580 66 20-03	VAJER		1
8	501 98 03-01	VAJER		1
9	535 13 16-01	DEKAL		1
10	535 13 87-02	KNIV 9ST		1
10	577 86 44-01	KNIV		1
10	535 13 88-02	KNIV 30ST		1
10	505 12 78-02	KNIV		1
11	577 60 64-02	KNIV		1
11	577 86 46-01	KNIV		1
11	577 60 65-02	KNIV		1
11	577 60 66-02	KNIV		1
12	577 85 81-02	DVD		1
13	577 51 81-01	KABEL		1
14	577 60 68-01	TESTUTRUSTNING		1
15	581 84 28-01	ETIKETT		1
16	580 96 55-01	BODY KIT		1
17	115 59 08-01	BRUKSANVISNING		1
17	115 59 08-06	BRUKSANVISNING		1
17	115 59 08-11	BRUKSANVISNING		1
17	115 59 08-21	BRUKSANVISNING		1
17	115 59 08-26	BRUKSANVISNING		1
17	115 59 08-31	BRUKSANVISNING		1
17	115 59 08-32	BRUKSANVISNING		1
17	115 59 08-36	BRUKSANVISNING		1
17	115 59 08-41	BRUKSANVISNING		1
17	115 59 08-46	BRUKSANVISNING		1
17	115 59 08-51	BRUKSANVISNING		1
17	115 59 08-56	BRUKSANVISNING		1
17	115 59 08-58	BRUKSANVISNING		1
17	115 59 08-59	BRUKSANVISNING		1
17	115 59 08-61	BRUKSANVISNING		1
17	115 59 08-62	BRUKSANVISNING		1
17	115 59 08-63	BRUKSANVISNING		1
17	115 59 08-64	BRUKSANVISNING		1
17	115 59 08-65	BRUKSANVISNING		1
17	115 59 08-68	BRUKSANVISNING		1
17	115 59 08-71	BRUKSANVISNING		1
17	115 59 08-81	BRUKSANVISNING		1
17	115 59 08-84	BRUKSANVISNING		1
17	115 59 08-90	BRUKSANVISNING		1
17	115 59 08-95	BRUKSANVISNING		1
17	115 59 08-96	BRUKSANVISNING		1
18	115 49 22-01	QUICK GUIDE		1
18	115 49 22-06	QUICK GUIDE		1
18	115 49 22-11	QUICK GUIDE		1
18	115 49 22-21	QUICK GUIDE		1
18	115 49 22-26	QUICK GUIDE		1

Ref	Artikelnr	Beskrivning	Anmärkning	ANT SATS AL
18	115 49 22-31	QUICK GUIDE		1
18	115 49 22-32	QUICK GUIDE		1
18	115 49 22-36	QUICK GUIDE		1
18	115 49 22-41	QUICK GUIDE		1
18	115 49 22-46	QUICK GUIDE		1
18	115 49 22-51	QUICK GUIDE		1
18	115 49 22-56	QUICK GUIDE		1
18	115 49 22-58	QUICK GUIDE		1
18	115 49 22-59	QUICK GUIDE		1
18	115 49 22-61	QUICK GUIDE		1
18	115 49 22-62	QUICK GUIDE		1
18	115 49 22-63	QUICK GUIDE		1
18	115 49 22-64	QUICK GUIDE		1
18	115 49 22-65	QUICK GUIDE		1
18	115 49 22-68	QUICK GUIDE		1
18	115 49 22-71	QUICK GUIDE		1
18	115 49 22-81	QUICK GUIDE		1
18	115 49 22-84	QUICK GUIDE		1
18	115 49 22-90	QUICK GUIDE		1
18	115 49 22-95	QUICK GUIDE		1
18	115492296	TBD		1
19	966 41 01-01	BATTERILADDARE		1