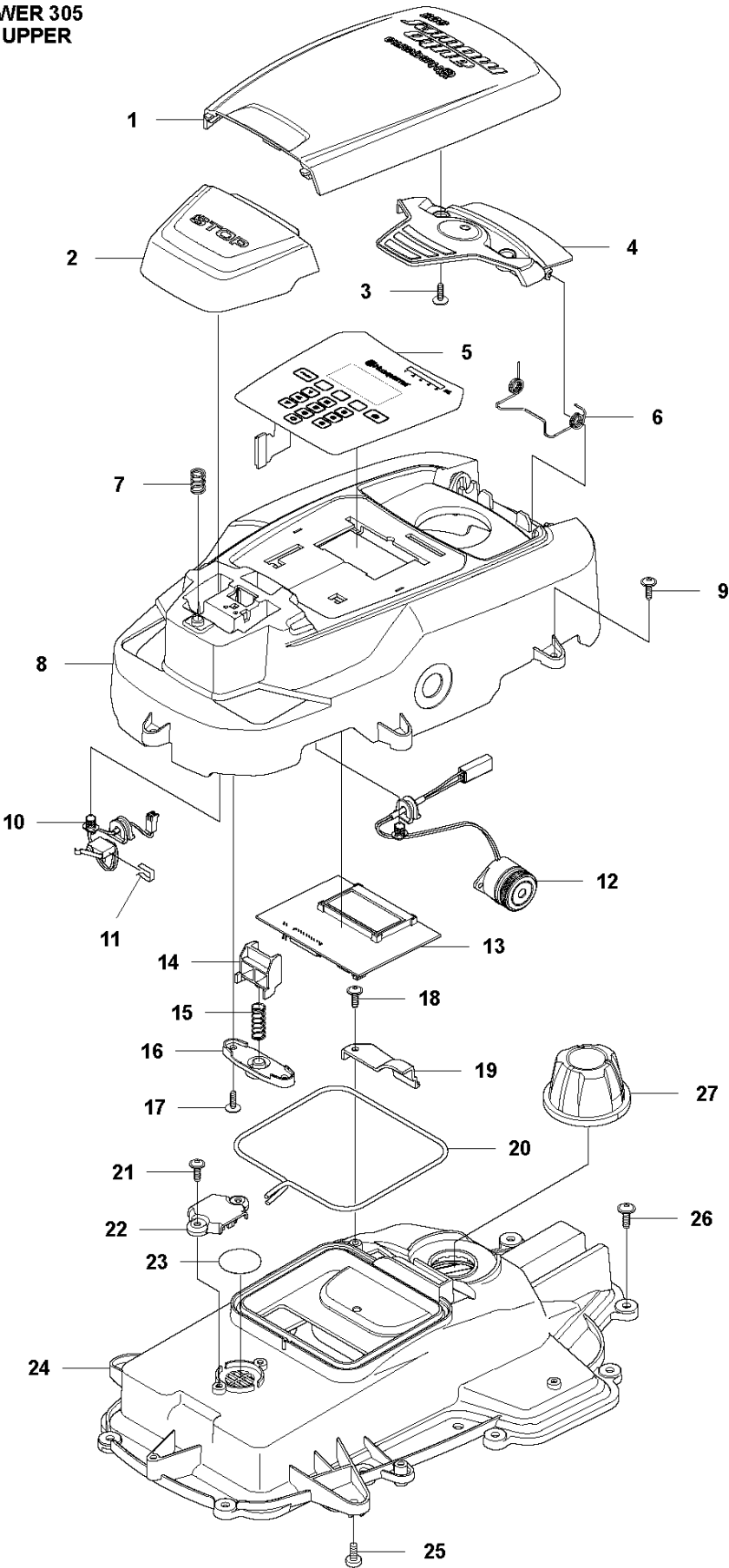




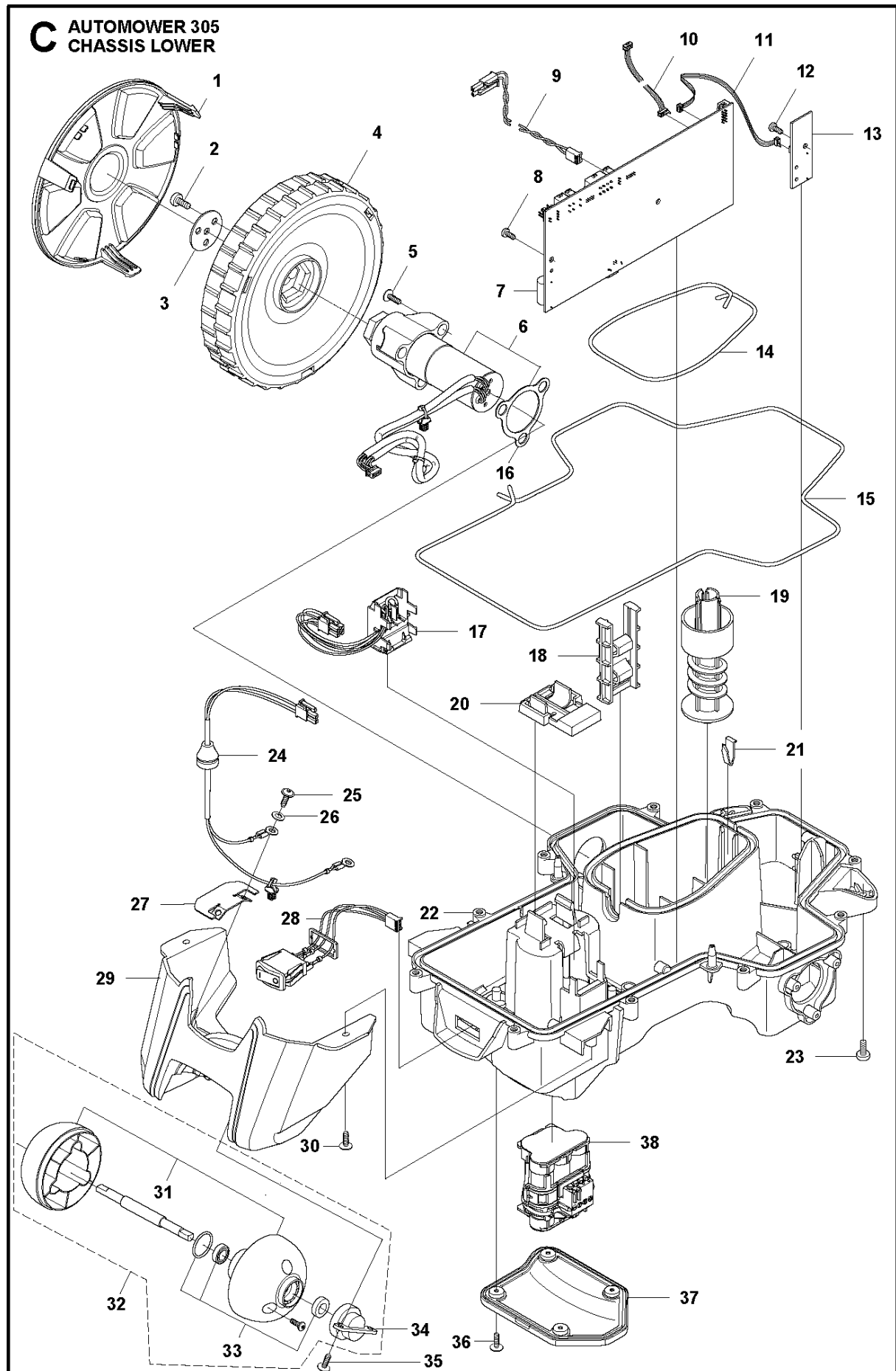
SPARE PARTS LIST

ROBOTIC LAWN MOWERS
AUTOMOWER 305, 2015-01

B AUTOMOWER 305
CHASSIS UPPER

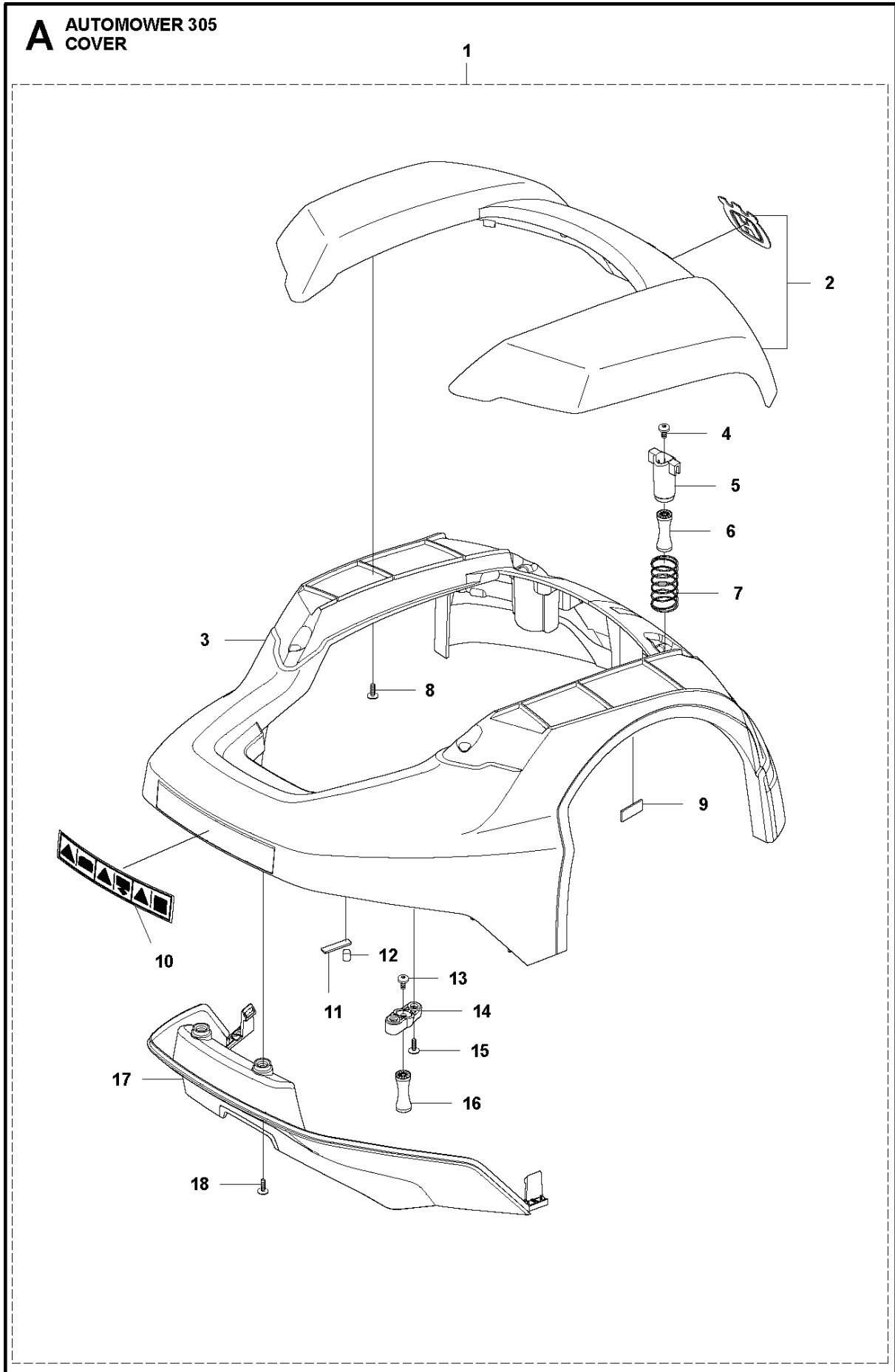


Ref	Artikelnr	Beskrivning	Anmärkning	ANT SATS AL
1	574 37 81-02	KÅPA	GREY	1
2	574 46 47-01	KNAPP		1
3	575 54 33-14	SCREW	grey (14mm)	2
4	574 37 79-01	GÅNGJÄRN		1
5	575 77 94-01	TANGENTBORD		1
6	576 24 21-01	FJÄDER		1
7	574 48 70-01	FJÄDER		1
8	577 75 28-02	SATS		1
9	575 54 33-14	SCREW	grey (14mm)	5
10	574 48 03-01	BRYTARE		1
11	535 08 98-01	CLIPS		1
12	574 47 59-01	BUZZER		1
13	575 64 01-01	KRETSKORT		1
14	575 40 90-01	LÅS		1
15	576 24 22-01	FJÄDER		1
16	575 41 58-01	FJÄDERHÅLLARE		1
17	575 54 33-14	SCREW	grey (14mm)	2
18	575 54 33-14	SCREW	grey (14mm)	1
19	576 05 39-01	KÅPA		1
20	577 75 36-01	KIT	(10 pcs, Ø4mm)	1
20	574 87 47-04	TÄTNINGSLIST	Sealing strip (Ø4mm)	1
21	575 54 33-14	SCREW	grey (14mm)	2
22	576 69 70-01	KÅPA		1
23	577 75 37-01	SATS	10 pcs	1
24	577 75 29-02	KIT		1
25	576 21 39-01	SKRUV ITXPANM		2
26	574 45 01-01	SKRUV ITXPANT		10
27	579 74 24-01	KNOPP		1



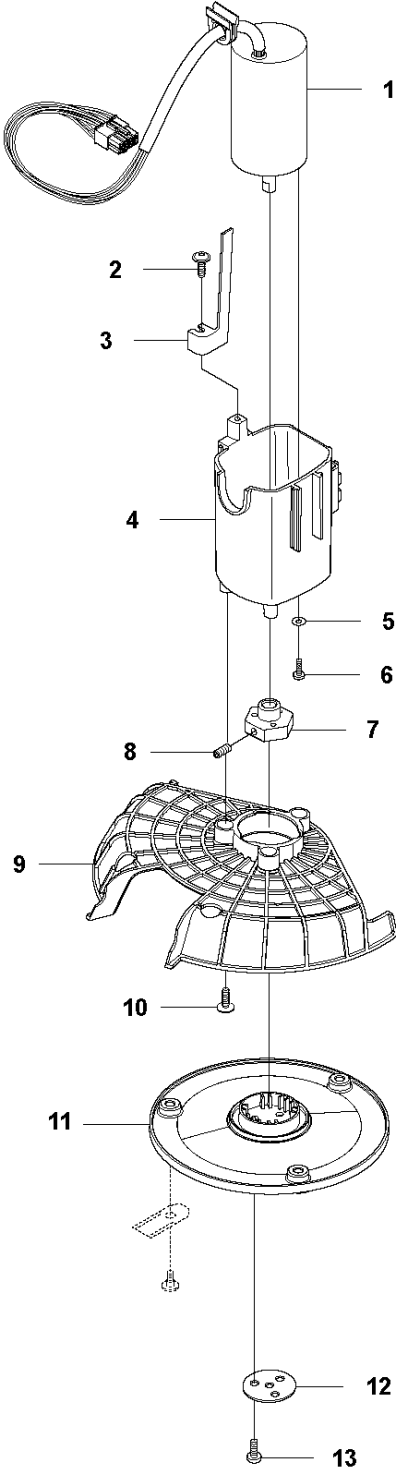
Ref	Artikelnr	Beskrivning	Anmärkning	ANT SATS AL
1	577 70 79-01	NAVKAPSEL		2
2	576 21 39-02	SKRUV ITXPANM		6
3	577 09 32-01	BRICKA		2
4	574 46 51-04	HJUL		2
5	575 54 33-14	SCREW	grey (14mm)	6
6	577 83 99-04	WHEEL MOTOR ASSY		2
7	575 64 05-01	KRETSKORT		1
8	535 13 03-10	SKRUV ITXPANT	10mm	2
9	576 22 02-01	LOOM		1
10	574 47 92-01	LOOM		1
11	574 47 90-01	LOOM		1
12	535 13 03-10	SKRUV ITXPANT	10mm	1
13	575 64 09-01	KRETSKORT		1
14	577 75 36-01	KIT	10 pcs, Ø4mm	1
14	574 87 47-04	TÄTNINGSLIST	Ø4mm	1
15	577 84 36-01	TÄTNINGSLIST	10 pcs, Ø4mm	1
15	574 87 47-03	TÄTNINGSLIST	Ø4mm	1
16	574 37 37-01	PACKNING		2
17	574 47 98-01	LOOM		1
18	574 50 19-01	STYRSKENA		2
19	574 48 46-01	SCREW		1
20	575 40 82-01	LÄS		1
21	577 10 32-01	LÄSFJÄDER		1
22	577 84 62-02	CHASSI		1
23	576 21 39-01	SKRUV ITXPANM		2
24	574 47 77-02	LOOM		1
25	575 54 33-14	SCREW	grey (14mm)	2
26	535 08 74-01	BRICKA		2
27	574 49 00-02	LADDPLATTA		2
28	579 70 87-01	LOOM		1
29	574 46 72-02	HUS		1
30	575 54 33-14	SCREW	grey (14mm)	3
31	583 85 39-02	BAKHJUL		1
32	578 27 51-03	BAKHJUL		1
33	578 27 52-01	BAKHJUL	Bearing (x2), sealing (x2), O-ring (x1)	1
34	577 71 50-01	LAGERHUS		2
35	575 54 33-14	SCREW	grey (14mm)	4
36	574 45 01-01	SKRUV ITXPANT		4
37	574 46 73-01	KÅPA		1
38	574 47 68-01	BATTERI	Lithium 18V	1

A AUTOMOWER 305
COVER

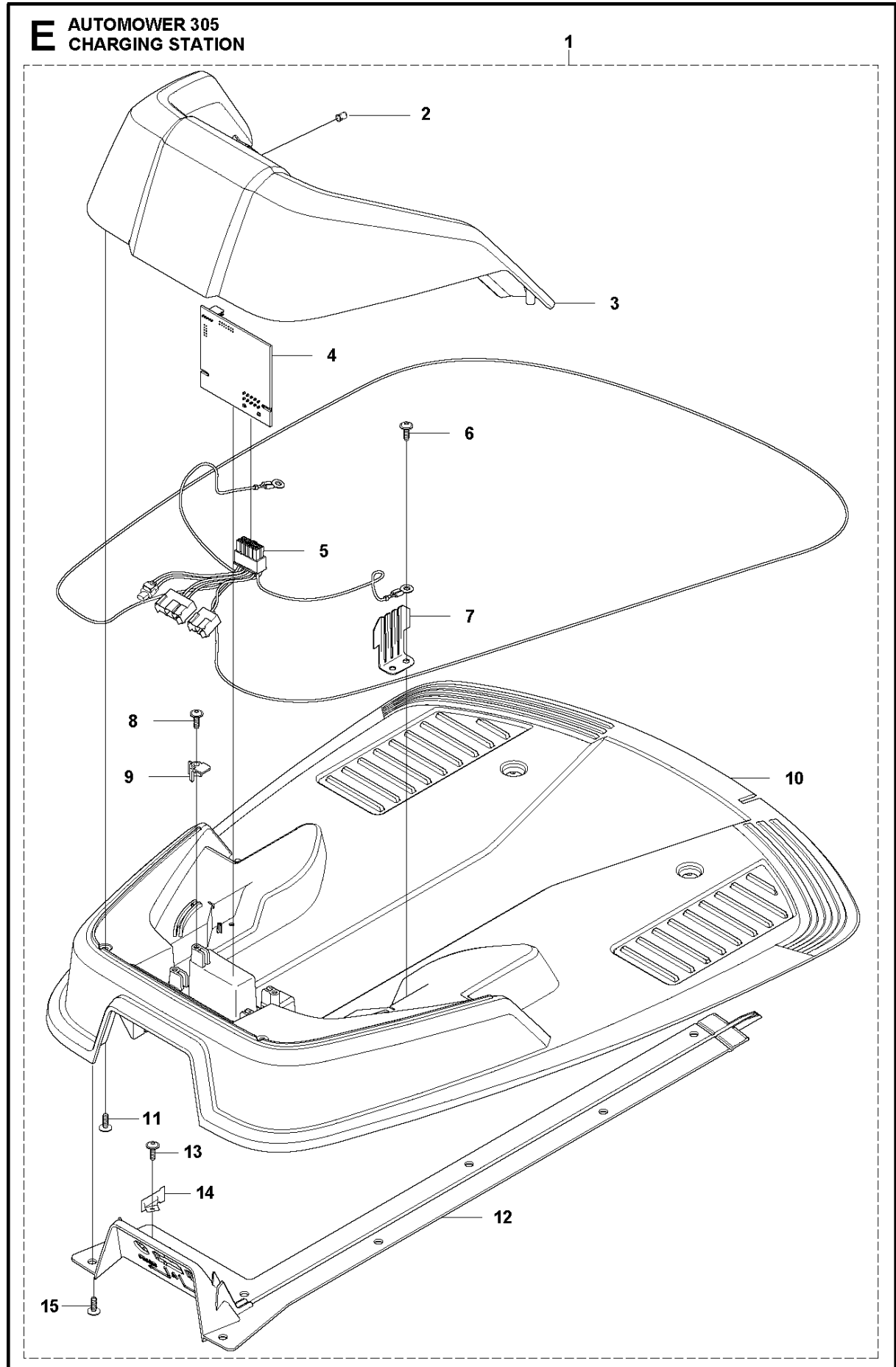


Ref	Artikelnr	Beskrivning	Anmärkning	ANT SATS AL
1	577 95 53-02	BODY SYSTEM	Kit Complete, Grey	1
2	577 73 47-02	SATS	GREY	1
3	577 74 72-02	SATS		1
4	576 21 39-01	SKRUV ITXPANM	M5x12	2
5	574 46 90-02	FÄSTE		2
6	574 46 91-02	GUMMIDÄMPARE		2
7	574 48 51-02	FJÄDER		2
8	575 54 33-14	SCREW	grey (14mm)	7
9	576 18 32-01	MAGNET		1
10	576 24 00-01	VARNINGSDKAL		1
11	576 03 01-01	PLATTA		1
12	576 18 33-01	MAGNET		1
13	576 21 39-01	SKRUV ITXPANM	M5x12	2
14	575 41 60-02	FÄSTE		2
15	575 54 33-14	SCREW	grey (14mm)	4
16	574 46 91-02	GUMMIDÄMPARE		2
17	574 46 52-01	STÖTFÅNGARE		1
18	575 54 33-14	SCREW	grey (14mm)	2

D AUTOMOWER 305
BLADE MOTOR & CUTTING EQUIPMENT

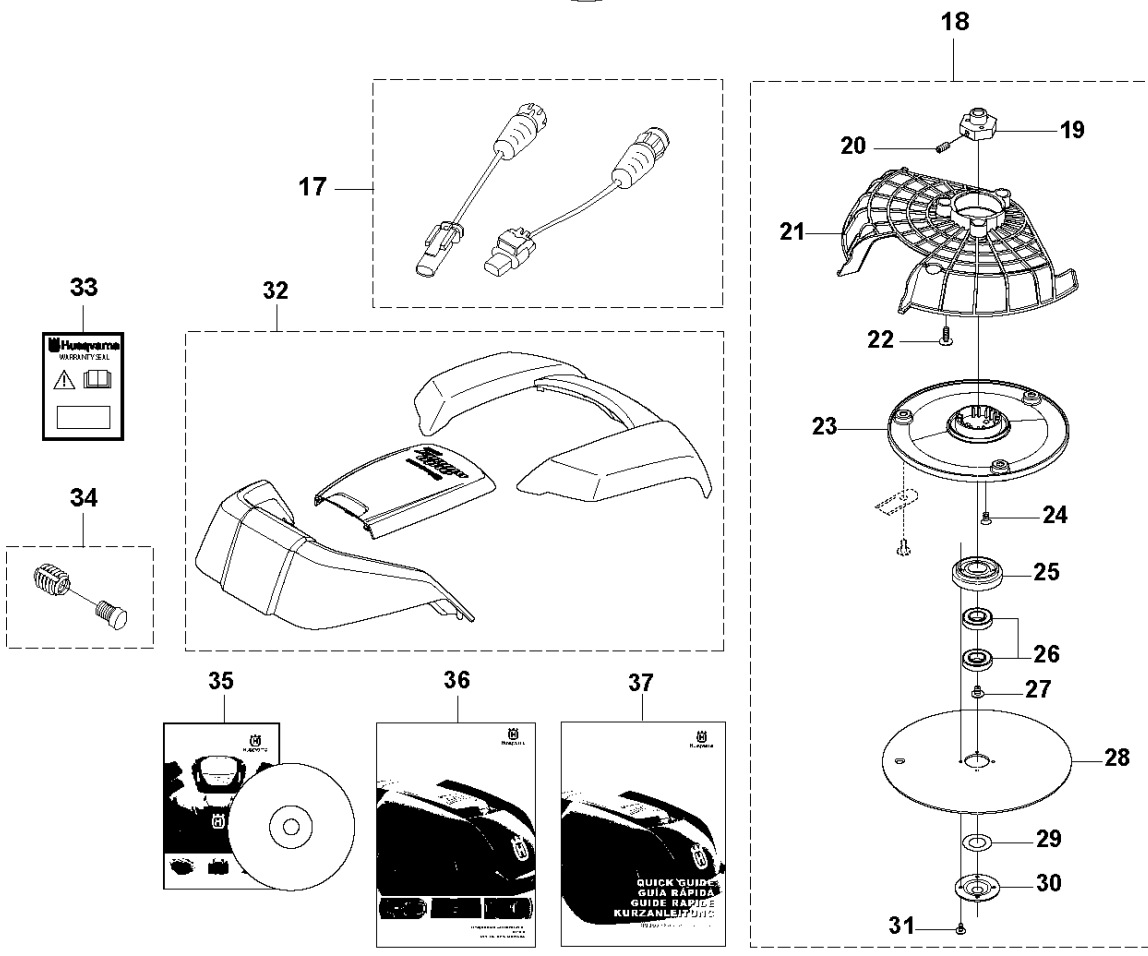
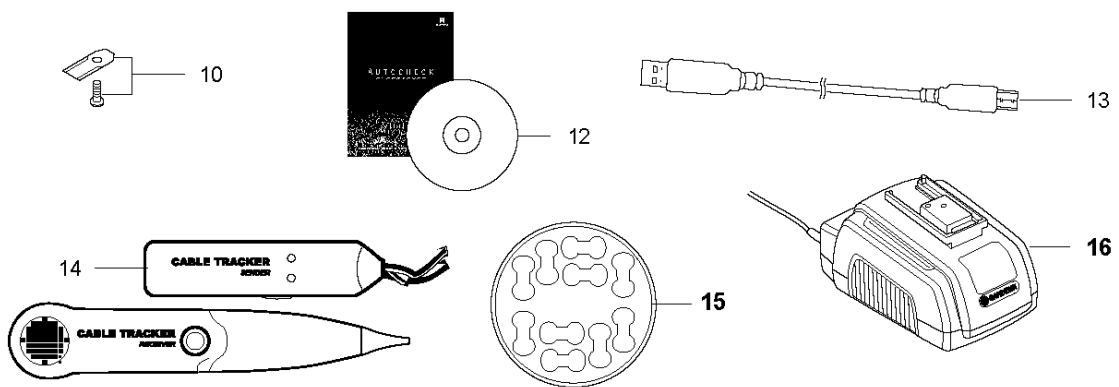
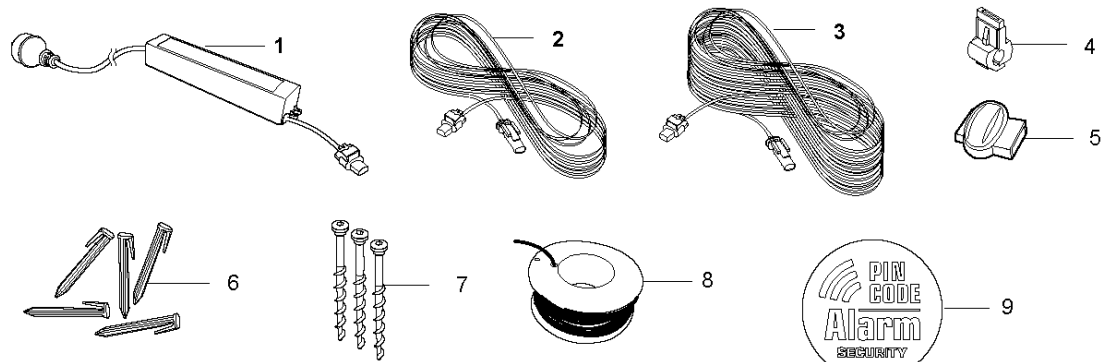


Ref	Artikelnr	Beskrivning	Anmärkning	ANT SATS AL
1	584 98 93-01	MOTOR		1
2	575 54 33-14	SCREW	grey (14mm)	1
3	574 50 35-01	HÖJDINDIKATOR		1
4	581 02 03-01	MOTORHUS		1
5	510 01 95-01	BRICKA STÅL		3
6	576 21 38-01	SKRUV ITXPANM	M4x12	3
7	574 37 35-01	NAV		1
8	576 21 35-01	SKRUV IHSETM		1
9	577 85 02-03	SKYDD		1
10	575 54 33-14	SCREW	grey (14mm)	3
11	574 48 71-01	KNIVDISK		1
12	577 09 32-01	BRICKA		1
13	576 21 38-01	SKRUV ITXPANM		3



Ref	Artikelnr	Beskrivning	Anmärkning	ANT SATS AL
1	576 63 67-08	LADDSTATION	GREY	1
2	535 12 87-02	DIODLINS		1
3	575 70 84-02	LADDSTATION	GREY	1
4	586 71 39-01	KRETSKORT		1
5	581 22 59-02	LOOM		1
5	574 47 65-02	LOOM	UK/IR	1
6	575 54 33-14	SCREW	grey (14mm)	2
7	587 12 51-01	KONTAKT	Contacts, charging station	2
8	575 54 33-14	SCREW	Screw, grey (14mm)	2
9	535 12 79-01	FÄSTE		2
10	581 55 19-01	LADDSTATION		1
11	575 54 33-14	SCREW	grey (14mm)	4
12	581 01 17-01	LADDSTATION		1
12	575 70 85-01	LADDSTATION	UK/IR	1
13	575 54 33-14	SCREW	grey (14mm)	1
14	581 01 16-01	FÄSTE		1
15	575 54 33-14	SCREW	grey (14mm)	4

F AUTOMOWER 305
ACCESSORIES



Ref	Artikelnr	Beskrivning	Anmärkning	ANT SATS AL
1	581 29 12-01	DRIVENHET	EU	1
1	578 90 69-02	DRIVENHET	UK	1
1	581 29 12-03	DRIVENHET	CH	1
1	581 29 12-05	DRIVENHET	AU-NZ	1
2	581 16 66-03	LOOM	10 m	1
3	581 16 66-04	LOOM	20 m	1
4	535 12 90-01	KOPPLING		1
4	577 86 48-01	KOPPLING	5pcs, blister pack	1
5	501 98 02-01	KOPPLING	1pcs	1
5	577 86 47-01	KOPPLING	5pcs, blister pack	1
5	501 98 02-03	KOPPLING	100pcs	1
6	583 97 34-01	KLAMMER	100pcs, 85mm	1
6	577 86 42-01	KLAMMER	100pcs, 105mm, blister pack	1
7	575 23 86-02	SKRUVSATS	3pcs	1
7	577 86 49-01	SCREW	3pcs	1
8	501 98 03-02	VAJER	150m	1
8	577 86 43-01	VAJER	150m, blister pack	1
8	580 66 20-03	VAJER	200m	1
8	580 66 20-01	VAJER	250m	1
9	579 57 12-01	DEKAL		1
10	577 86 46-02	KNIV	Blister Pack, 9pcs	1
10	577 60 65-04	KNIV	45pcs	1
10	577 60 66-03	KNIV	300pcs	1
12	577 85 81-03	DVD		1
13	577 51 81-02	KABEL		1
14	577 60 68-01	TESTUTRUSTNING		1
15	586 27 79-01	ETIKETT	10pcs	1
16	966 41 01-01	BATTERILADDARE		1
17	586 18 90-01	KABLAGE		1
18	584 97 34-01	HASPLÅT		1
19	580 79 31-01	NAV		1
20	576 21 35-01	SKRUV IHSETM		1
21	577 85 02-03	SKYDD		1
22	575 54 33-14	SCREW	grey (14mm)	3
23	580 79 28-01	KNIVDISK		1
24	535 13 05-01	SCREW		3
25	535 12 64-01	LAGERBOX		1
26	535 07 57-02	KULLAGER		2
27	535 07 60-01	SCREW		1
28	580 79 27-01	HASPLÅT		1
29	535 08 25-01	PACKNING		1
30	535 08 15-01	TÄCKBRICKA		1
31	575 54 33-10	SCREW		4
32	580 96 54-01	BODY KIT		1
33	580 68 95-02	DEKAL	1pcs	1
33	584 90 22-01	DEKAL	10pcs	1
34	581 16 57-01	GÄNGINSATS	4pcs	1
35	587 65 73-01	CD		1
36	115 70 65-01	BRUKSANVISNING	Swedish	1
36	115 70 65-06	BRUKSANVISNING	Danish	1
36	115 70 65-11	BRUKSANVISNING	Finnish	1
36	115 70 65-21	BRUKSANVISNING	Norwegian	1
36	115 70 65-26	BRUKSANVISNING	English	1
36	115 70 65-31	BRUKSANVISNING	French	1
36	115 70 65-32	BRUKSANVISNING	CA French	1
36	115 70 65-36	BRUKSANVISNING	Dutch	1
36	115 70 65-41	BRUKSANVISNING	Italian	1
36	115 70 65-46	BRUKSANVISNING	Spanish	1
36	115 70 65-51	BRUKSANVISNING	German	1
36	115 70 65-56	BRUKSANVISNING	Russian	1
36	115 70 65-58	BRUKSANVISNING	Hungarian	1
36	115 70 65-59	BRUKSANVISNING	Portuguese	1
36	115 70 65-61	BRUKSANVISNING	Polish	1

Ref	Artikelnr	Beskrivning	Anmärkning	ANT SATS AL
36	115 70 65-62	BRUKSANVISNING	Romanian	1
36	115 70 65-63	BRUKSANVISNING	Estonian	1
36	115 70 65-64	BRUKSANVISNING	Latvian	1
36	115 70 65-65	BRUKSANVISNING	Lithuanian	1
36	115 70 65-68	BRUKSANVISNING	Slovak	1
36	115 70 65-71	BRUKSANVISNING	Greek	1
36	115 70 65-76	BRUKSANVISNING	Turkish	1
36	115 70 65-81	BRUKSANVISNING	Croatian	1
36	115 70 65-84	BRUKSANVISNING	Slovenian	1
36	115 70 65-90	BRUKSANVISNING	Czech	1
36	115 70 65-95	BRUKSANVISNING	US English	1
36	115706596	TBD	US Spanish	1
37	115 59 36-10	QUICK GUIDE	Swedish, Danish, Norwegian, Finnish	1
37	115 59 36-20	QUICK GUIDE	German, French, Dutch, Slovenian	1
37	115 59 36-30	QUICK GUIDE	Spanish, Portuguese, Italian, English	1
37	115 59 36-38	QUICK GUIDE	English, Spanish, French, German	1
37	115 59 36-39	QUICK GUIDE	German, French, Italian, English	1
37	115 59 36-40	QUICK GUIDE	Russian, Estonian, Latvian, Lithuanian	1
37	115 59 36-50	QUICK GUIDE	Czech, Slovak, Polish, Hungarian	1
37	115 59 36-93	QUICK GUIDE	Croatian, Turkish, Romanian, Greek	1